

## ОТОПЛИТЕЛ НА НАФТА И ОТРАБОТЕНО МАСЛО + РЕКУПЕРАТОР



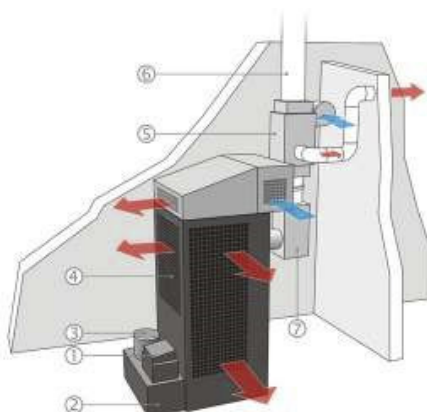
**отоплител**

- Здрави и надеждни отоплители на нафта и отработени масла, доказали качествата си.
- Съоръженията са оборудвани със защита от прегряване и защита от препълване с гориво.
- Регулиране на изходна топлинна мощност чрез потенциометър.
- Отоплителят работи с дизелово гориво/нафта, повечето видове отработени масла, моторни, трансмисионни, хидравлични, диетермични, с употребявано растително масло (олио).



**рекуператор**

- Рекуператорите увеличават К.П.Д на отоплителите HITON до 91 %.
- Изработени са от неръждаема стомана.
- Лесни за монтаж.
- Инсталират се директно върху вертикалните тръби за димни газове.
- Допълнителен вентилатор с мощност 80 W обдухва топлобменните тръби. Възможност за отопление на допълнително помещение чрез допълнителни въздуховоди (складово помещение, стая от офис).



**Цена: 3 900 лв. с ДДС.**