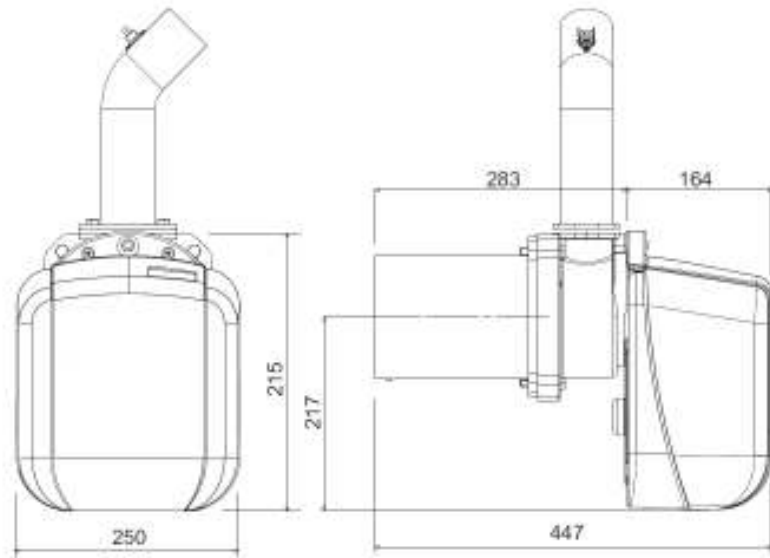


**НОВАТА ПЕЛЕТНА
ГОРЕЛКА**

SUN P 7 N

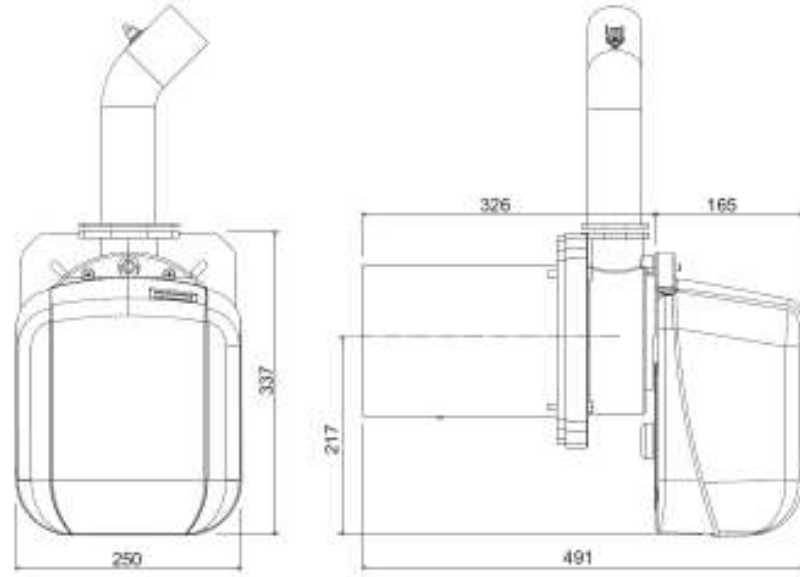
SUN P 12 N

**РАЗМЕРИ
&
ТЕХНИЧЕСКИ ДАННИ**

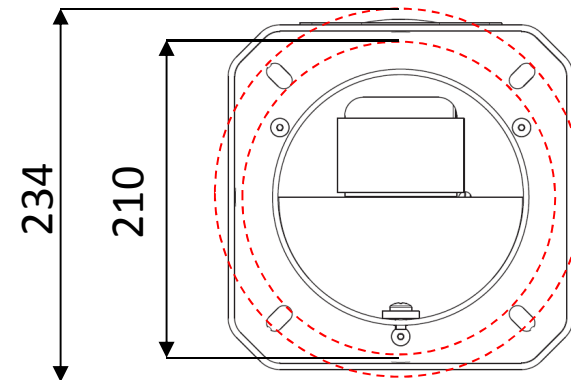
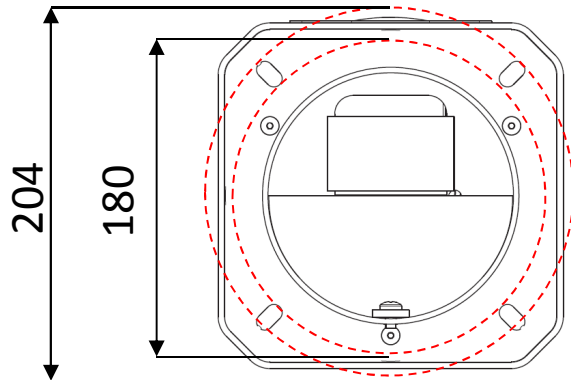


SUN P7 N

Фланецът е същия като на предишния модел SUN P



SUN P12 N



SUN P7 N SUN P12 N

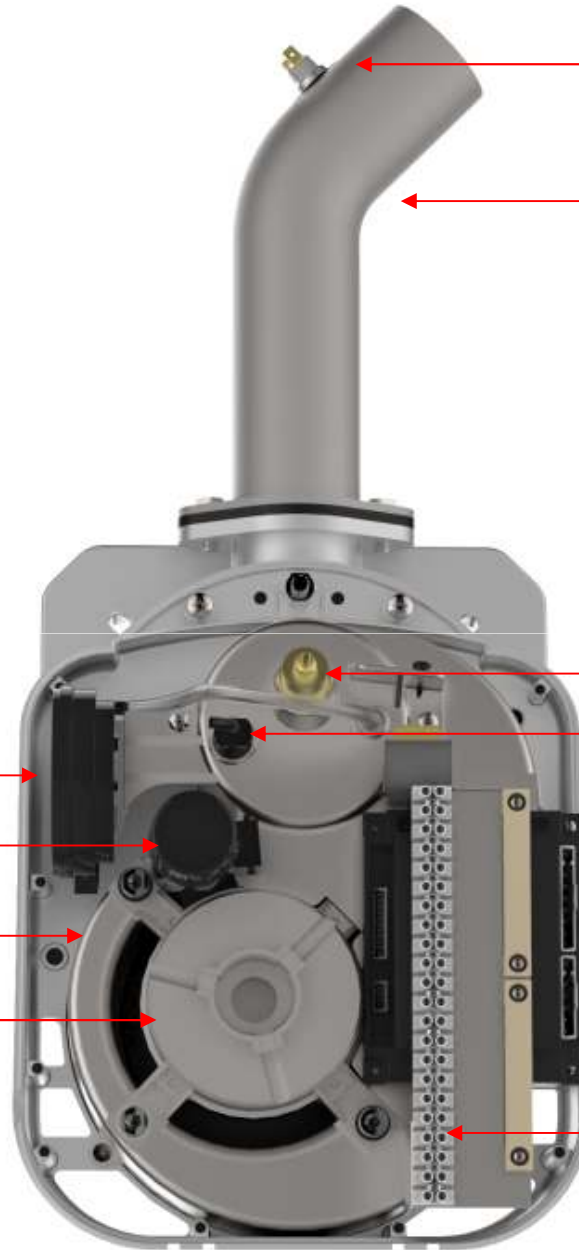
Мощност Max	kW	34.1	55.0
Мощност Min	kW	13.7	30.0
Разход Max	kg/h	7.2	11.6
Разход Min	kg/h	2.9	6.3
Защита	IP	X0D	X0D
Електрическо захранване	V/hz	230/50	230/50
Консумация	W	100	100
Мощност на нагревателя	W	300	300
Тегло	kg	11	13.5

капацитет на бункера	litri	195	323
Вместимост	kg	140	226
Размери на пелетите	mm	6/35	6/35
Подналягане в комина	mbar	-0.2	-0.2

КОМПОНЕНТИ



ДИСПЛЕЙ & ПАНЕЛ
ЗА УПРАВЛЕНИЕ



ПРЕДПАЗЕН ТЕРМОСТАТ
85° C

ВХОДЯЩА ТРЪБА

НАГРЕВАТЕЛ

ФОТОКЛЕТКА

ПРЕСОСТАТ

КОНДЕНЗАТОР

ВЕНТИЛАТОР

МОТОР ЗА ВЕНТИЛАТОРА

ПЛАТКА

КЛЕМОРЕД ЗА
ЕЛЕКТРИЧЕСКИ ВРЪЗКИ

Системата за управление се състои от два основни компонента:

PCB с интегриран АВМ09 за запалване, управление на горелката и на отоплителната инсталация.

Голям LCD дисплей **DSP13** с бутони за управление



**ДИСПЛЕЙ
DSP13**



**ПЛАТКА
АВМ 09**

ПЛАТКА АВМ 09

ИЗХОДЯЩИ СИГНАЛИ

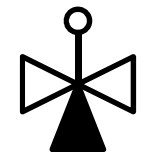
Помпа за отопление



Помпа за БГВ



3-пътен вентил за БГВ



Сигнал за блокирала горелка



ВХОДЯЩИ СИГНАЛИ

Изнесен рестарт



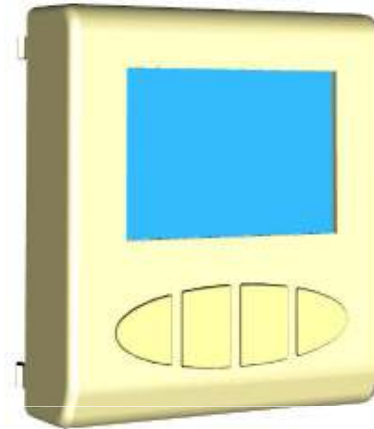
Отоплителен и защитен датчик



Датчик за БГВ или термостат



Дисплей DSP13



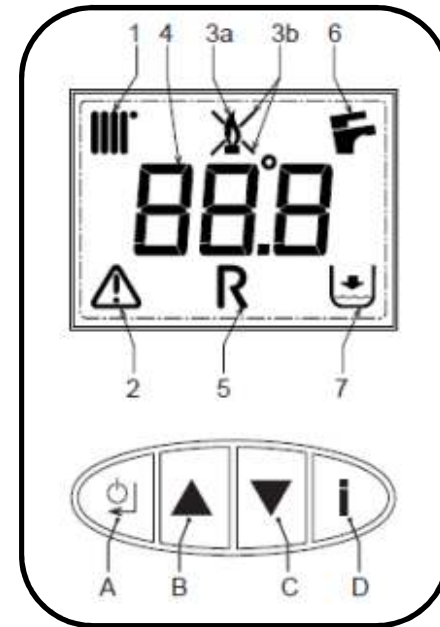
Стаян термостат



Изнесено управление



Контакт за СТАРТ230 Vac



1 = Символ отопление

2 = Грешка

3a= Горелка ON

3b= Блокирала горелка

4 = Индикатор

5 = Заявка за пелети

6 = Символ за БГВ

7 = Ниско налягане

A = On/Off – Потвърждаване – Reset

B = Избор на параметри

C = Избор на параметри
зареждане с пелети

D = Информация - Меню



Дисплей DSP13

Първото ниво от менюто е за потребителя. В менюто има 6 параметъра за настройка на горелката.

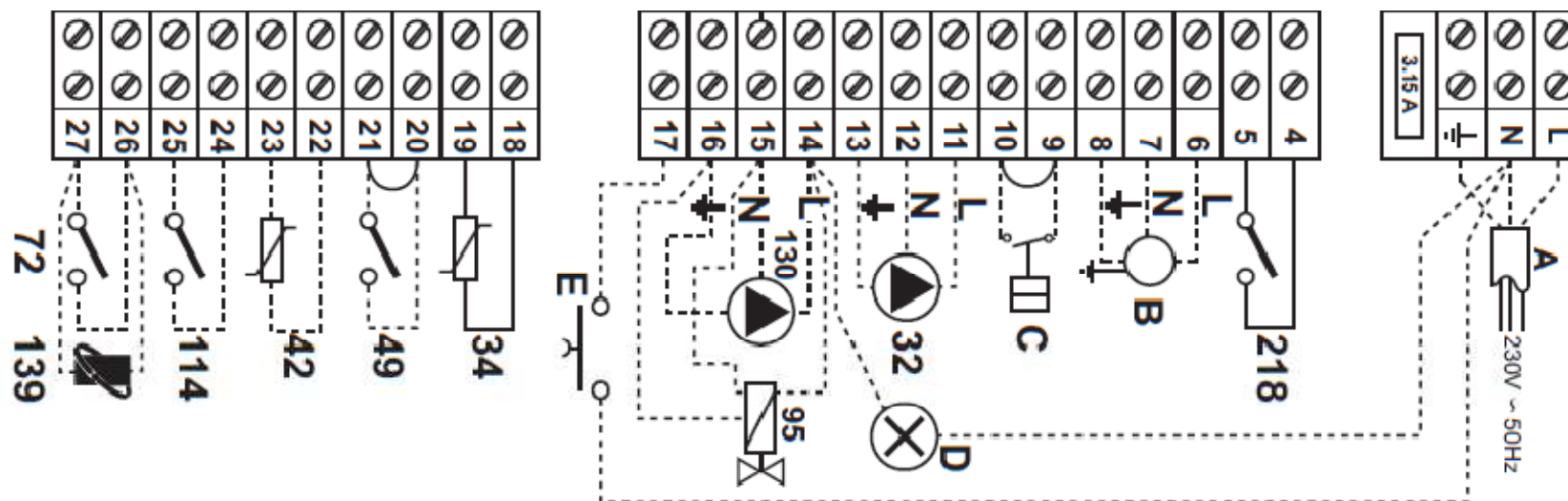
(Бутон P за 5 секунди)

Par.	Description	Range	Default
u01	Heating temperature	30 - 80°C	80°C
u02	DHW temperature	10 - 65°C	65°C
u03	Summer/Winter	0=Summer	1=Winter
		1=Winter	
u04	Economy/Comfort	0=Economy	0=Economy
		1=Comfort	
u05	Max power Input	1= mln.	3
		5= max	
u06	Operating type	0= Request Contact	0
u07	Step of power operation	0 - 6	

Второто ниво от менюто е за технически персонал.

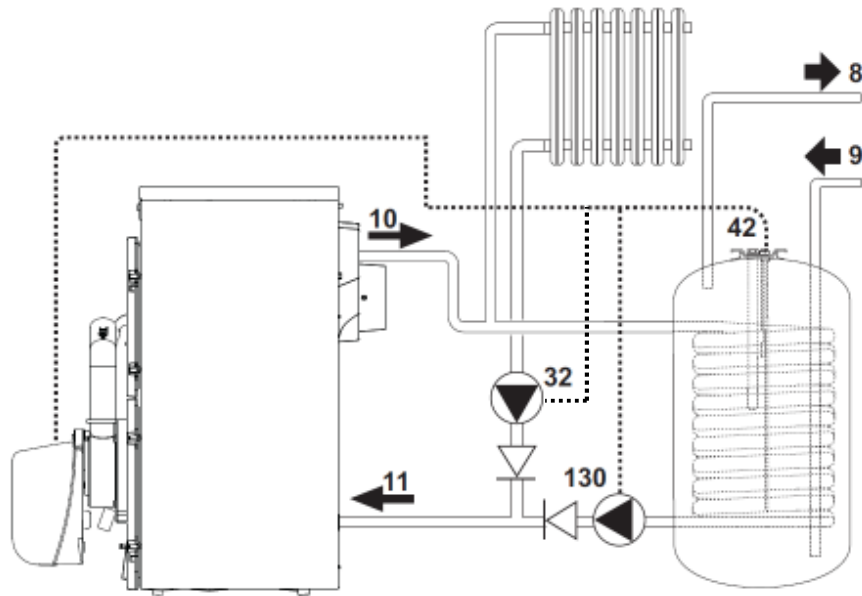
(Бутон P за 10 секунди)

ЕЛЕКТРИЧЕСКИ ВРЪЗКИ
за
Отопление & БГВ



ЕЛЕКТРИЧЕСКИ ВРЪЗКИ ЗА ОТОПЛЕНИЕ И БГВ

- 72 Стаен термостат(опция)
- 139 Дистанционно управление (опция)
- 114 Пресостат вода (не се доставя)
- 42 Датчик за БГВ (не се доставя)
- 49 Предпазен термостат на котела (не се доставя)
- Е Вход рестарт от разстояние (230V – 50 Hz) (не се доставя)
- 130 Помпа за БГВ (не се доставя)
- 95 3-пътен вентил за БГВ (не се доставя)
- 32 Помпа за отопление (не се доставя)
- D Сигнал за аларма при блокиране (не се доставя)
- C Контакт за заявка (230V – 50 Hz) (не се доставя)
- A Електрическо захранване (230 V – 50 Hz)



Отопление + БГВ с помпа

- 42 Датчик за БГВ
- 130 3-пътен вентил за БГВ
- 32 Помпа за отопление

Отопление+ БГВ с 3-пътен вентил

- 42 Датчик за БГВ
- 95 3-пътен вентил за БГВ
- 32 Помпа за отопление

