

ТЕХНОЛОГИЯ:

- **Котел под налягане**, съвместим с горелки на течно и/или газообразно гориво, горивна камера с инверсия на пламъка и три хода на димните газове
- **Стоманено тяло** покрито с изолиращ материал
- Напълно оросена **горивна камера**
- **Завихрители с нов дизайн** за увеличение на топлообмена
- **Тръбите за димни газове** излизат от задната плоча, предотвратявайки образуването на конденз
- **Предната врата** позволява отваряне, както от дясно, така и от ляво, иновативна система за регулация и затваряне чрез един единствен механизъм
- Изводите на подаващата и връщащата са на резби до мод. 399, от мод. 525 са на фланци

ПРЕДИМСТВА НА PREXTHERM RSW:

- **Максимално работно налягане 6 бар**
- **Система за контрол** на циркулацията на флуида във вътрешността на тялото за подобряване на обмена и предотвратяване на термични шокове
- **Командно табло-управление** на разположение във версия с термостат или със система за терморегулиране **EBM (Efficient Boiler Management)**

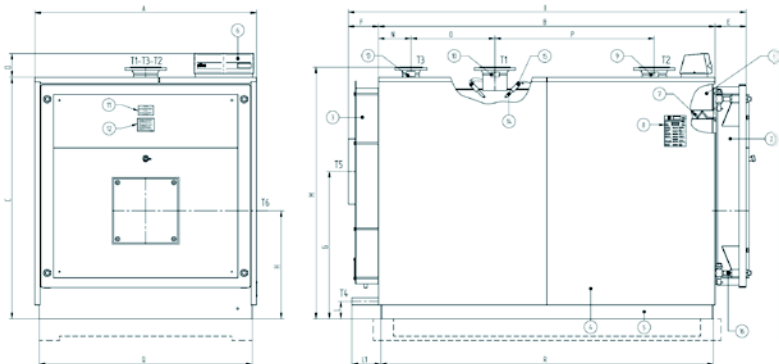


ТАБЛИЦА ЗА СЪОТВЕТВИЕ НА КОТЕЛ С ГОРЕЛКА

МОДЕЛ RS	НАФТОВА ГОРЕЛКА	ГАЗОВА ГОРЕЛКА
92	G10-G10 2S	M10
107	G10 2S	M10
152	G20 1S / G20	M20
190	G20 1S / G20	M20
240	G30	M20
300	G30	M30
350	G50	M50
399	G50	M50
525	G50	M50
600	G70	M70
720	G70	-



МОДЕЛ		92	107	152	190	240	300	350	399	525	600	720	820	940	1060	1250	1480	1600	1890
Полезна топлинна мощност	kW	92	107	150	190	240	300	350	399	525	600	720	820	940	1060	1250	1480	1600	1890
Входяща мощност	kW	99,5	116	165	206	261	326	378	432	567	648	777	881	1011	1140	1359	1608	1736	2054
Работно налягане	bar	6	6	6	6	6	6	6	6	6	6	6	6	6	6	6	6	6	6
Загуби по димна страна	mbar	0,5	0,7	1,2	1,2	2,3	3,3	3,5	4,4	4,3	4,8	4,5	5,6	5,4	6	6,5	6,5	6,8	7
Тегло (празен котел)	kg	260	350	440	480	550	590	860	970	1250	1420	1420	1580	2650	2650	2850	2850	2850	2850
Подаваща към инсталацията	T1 DN	2"	2"	2 1/2"	2 1/2"	2 1/2"	2 1/2"	2 1/2"	2 1/2"	80	80	100	100	100	125	125	150	150	150
Връщаща от инсталацията	T2 DN	2"	2"	2 1/2"	2 1/2"	2 1/2"	2 1/2"	2 1/2"	2 1/2"	80	80	100	100	100	125	125	150	150	150
Връзка предпазна тръба	T3 DN	1 1/4"	1 1/4"	1 1/2"	1 1/2"	1 1/2"	1 1/2"	1 1/2"	1 1/2"	1 1/2"	2"	2"	2 1/2"	2 1/2"	2 1/2"	3"	3"	100	100
Източване	T4 DN	3/4"	3/4"	3/4"	3/4"	3/4"	3/4"	3/4"	3/4"	3/4"	3/4"	3/4"	3/4"	3/4"	3/4"	3/4"	1 1/2"	1 1/2"	1 1/2"
Изход димни газове	T5 mm	200	200	220	220	220	220	220	220	220	250	350	350	350	400	400	450	450	450
Ширина	A mm	760	760	810	810	810	950	950	950	1060	1060	1260	1260	1450	1450	1530	1530	1530	1530
Височина	M mm	925	925	980	980	980	1100	1100	1100	1250	1250	1400	1400	1400	1580	1580	1730	1730	1730
Дълбочина	L mm	1046	1046	1296	1296	1516	1546	1816	1816	1838	2098	2158	2158	2398	2420	2420	2722	2722	2722

КОД	0QC000XA	0QC100XA	0QC200XA	0QC300XA	0QC400XA	0QC600XA	0QC700XA	0QC800XA	0QC800X	0QC000XA	0QC000XA	0QC000XA	0QC000XA	0QC000XA	0QC000XA	0QC000XA	0QC000XA	0QC000XA	0QC000XA
-----	----------	----------	----------	----------	----------	----------	----------	----------	---------	----------	----------	----------	----------	----------	----------	----------	----------	----------	----------

КОД НА КОМАНДНО ТАБЛО-УПРАВЛЕНИЕ С ТЕРМОСТАТ	0Q2K09XB
КОД НА КОМАНДНО ТАБЛО-УПРАВЛЕНИЕ ЕВМ	0QC070XB

ЗАБЕЛЕЖКА: Котелът трябва да бъде поръчан с едно от двете управления