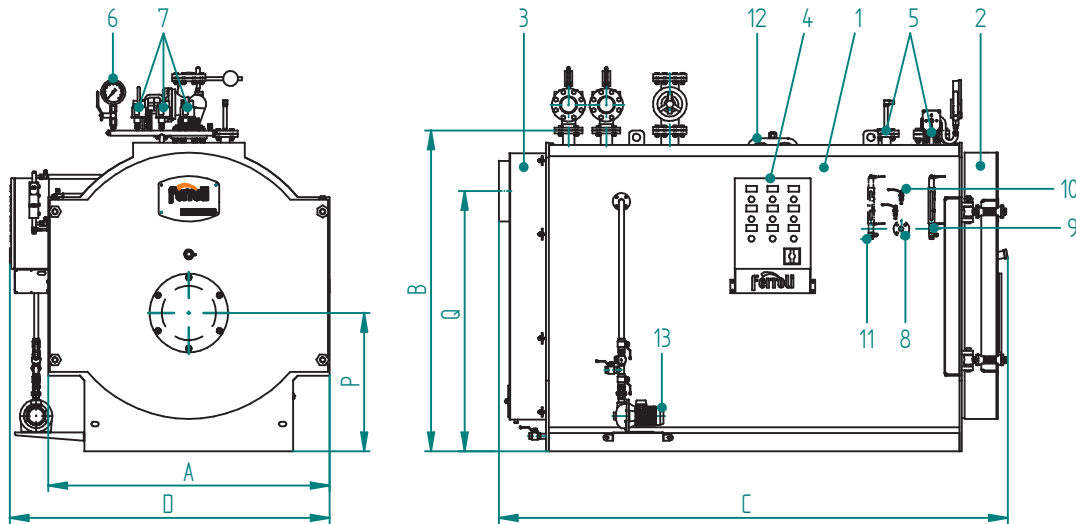


Pressione max esercizio / Max working pressure 0,98 bar
Pressione prova / Hydraulic test pressure 1,71 bar
Temperatura progetto / Design temperature 119,6°C



Legenda

- 1 Caldaia
- 2 Porta
- 3 Camera Fumo
- 4 Quadro Elettrico
- 5 Tubo Livelli
- 6 Manometro
- 7 Pressostati
- 8 Tubo Spurgo Superficiale (optional)
- 9 Indicatore Livello
- 10 Rubinetti Prova Livello
- 11 Indicatore Livello (optional)
- 12 Passa Testa/Passo D'uomo
- 13 Pompa Alimentazione

Key

- 1 Boiler
- 2 Door
- 3 Smokebox
- 4 Electrical Panel
- 5 Level Pipe
- 6 Pressure Gauge
- 7 Pressure Switches
- 8 Surface Drain Pipe (optional)
- 9 Level Gauge
- 10 Level Test Cocks
- 11 Level Indicator (optional)
- 12 Headhole/Manhole
- 13 Supply Pump

VAPOPRES LVPn	Tipo	160	250	400	600	800	1000	1500	1750	2000	2500	3000	4000	
Produzione Vapore / Steam Production Alim.70°C	kg/h	150	250	400	600	800	1000	1500	1750	2000	2500	3000	4000	
Potenza Nom. Generatore / Heat Output	kW	101	168	269	403	537	671	1006	1174	1341	1676	2012	2682	
	Kcal/h	86860	144480	231340	346580	461820	577060	865160	1009640	1153260	1441360	1730320	2306520	
Potenza Nom. Focolare / Heat Input	kW	112	186	298	447	596	745	1117	1304	1490	1862	2235	2980	
	Kcal/h	96320	159960	256280	384420	512560	640700	960620	1121440	1281400	1601320	1922100	2562800	
Contropressione Focolare / Furnace backpressure	mbar	1,5	2,7	3,5	4,5	5,0	6,0	6,8	7,0	7,0	8,0	8,3	10,0	
Dimensioni / Dimensions	A	mm	1010	1010	1100	1240	1360	1360	1550	1550	1640	1770	1910	2150
	B	mm	1260	1260	1270	1410	1530	1530	1720	1720	1840	2010	2120	2360
	C	mm	1740	1740	2030	2210	2360	2550	2850	3070	3360	3370	3930	
	D	mm	1250	1250	1310	1450	1570	1570	1720	1720	1840	1970	2080	2320
	P	mm	530	530	535	600	635	635	715	715	760	855	910	1000
	Q	mm	940	940	920	1060	1180	1180	1320	1320	1440	1580	1700	1880
Peso / Weight	Kg	1040	1040	1340	1670	1980	2050	2650	2790	3180	4300	4620	6460	