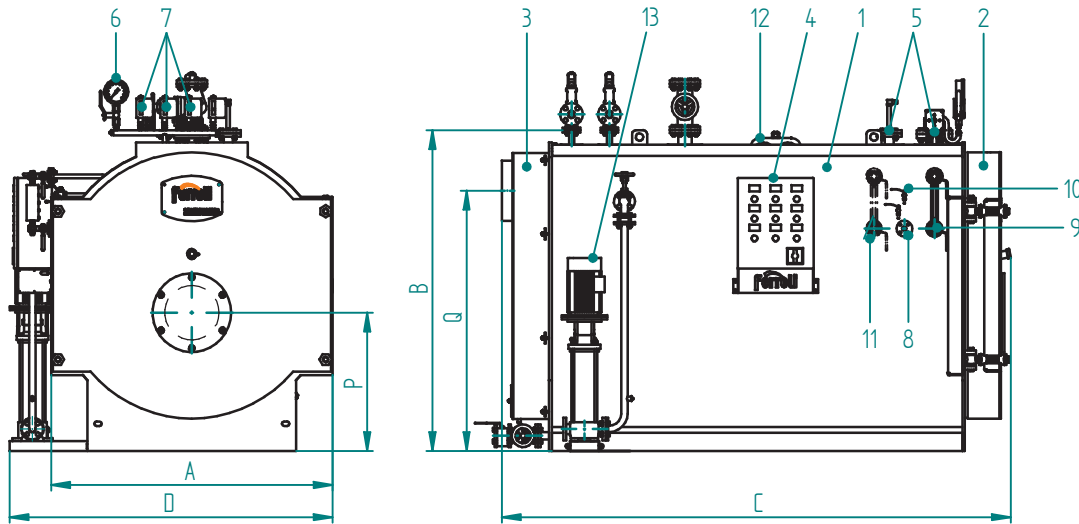


Pressione max esercizio* / Max working pressure*	12 bar
Pressione prova / Hydraulic test pressure	21 bar
Temperatura progetto / Design temperature	191,7°C

* Pressione max esercizio a richiesta / *Max working pressure on request 14,8 bar



Legenda

- | | |
|--------------------|----------------------------------|
| 1 Caldaia | 8 Tubo Spurgo Superficiale |
| 2 Porta | 9 Indicatore Livello |
| 3 Camera Fumo | 10 Rubinetti Prova Livello |
| 4 Quadro Elettrico | 11 Indicatore Livello (optional) |
| 5 Tubo Livelli | 12 Passa Testa/Passo Duomo |
| 6 Manometro | 13 Pompa Alimentazione |
| 7 Pressostati | |

Key

- | | |
|---------------------|-------------------------------|
| 1 Boiler | 8 Surface Drain Pipe |
| 2 Door | 9 Level Gauge |
| 3 Smokebox | 10 Level Test Cocks |
| 4 Electrical Panel | 11 Level Indicator (optional) |
| 5 Level Pipe | 12 Headhole/Manhole |
| 6 Pressure Gauge | 13 Supply Pump |
| 7 Pressure Switches | |

VAPOPREX HVPn	Tipo	160	250	400	600	800	1000	1500	1750	2000	2500	3000	4000	5000	
Produzione Vapore / Steam Production Alim.70°C	kg/h	150	250	400	600	800	1000	1500	1750	2000	2500	3000	4000	5000	
Potenza Nom. Generatore / Heat Output	kw	105	174	278	417	555	694	1041	1214	1387	1734	2081	2274	3467	
	Kcal/h	90300	149640	239080	358620	477300	596840	895260	1044040	1192820	1491240	1789660	2385640	2981620	
Potenza Nom. Focolare / Heat Input	kw	116	193	308	463	616	771	1156	1348	1541	1926	2312	3082	3852	
	Kcal/h	99760	165980	264880	398180	529760	663060	994160	1159280	1325260	1656360	1988320	2650520	3312720	
Contropressione Focolare / Furnace backpressure	mbar	1,5	2,7	3,5	4,5	5,0	6,0	6,8	7,0	7,0	8,0	8,3	10,0	10,5	
Dimensioni / Dimensions	A	mm	1030	1030	1100	1240	1360	1360	1550	1550	1640	1770	1910	2150	2230
	B	mm	1240	1240	1270	1410	1530	1530	1720	1720	1840	2010	2120	2360	2430
	C	mm	1740	1740	2030	2210	2360	2550	2850	3070	3070	3360	3370	3930	4840
	D	mm	1300	1300	1360	1500	1620	1620	1770	1770	1890	2020	2130	2400	2480
	P	mm	530	530	535	600	635	635	715	715	760	855	910	1000	1035
	Q	mm	940	940	920	1060	1180	1180	1320	1320	1440	1580	1700	1880	1940
Peso / Weight	Kg	1180	1180	1550	2150	2480	2600	3650	3900	4600	5600	6500	8700	11500	

FERROLI S.p.A. si riserva a termini di legge la proprietà del presente disegno con divieto di riprodurlo o comunicarlo senza sua autorizzazione.

L'Azienda precisa che le caratteristiche estetiche e/o dimensionali, i dati tecnici e gli accessori possono essere soggetti a variazione.

FERROLI S.p.A. reserved accordingly current laws this drawing's property with its reproducing and development prohibition without his authorization.

The Company stresses that appearance and/or size, technical specifications and accessories may be subject to variation.