



## Em ST

**Bruciatori monostadio, con possibilità di aspirazione aria esterna.**

- Funzionanti con gas metano o GPL.
- Rampa gas con stabilizzatore, doppia valvola e filtro.
- Regolazione della testa di combustione.
- Regolazione dell'aria di combustione esterna al bruciatore.
- Serranda aria a chiusura gravitazionale all'arresto.
- Ventilazione stabilizzata.
- Cofano insonorizzato.
- Dimensioni compatte.
- Forniti in 2 colli (Bruciatore + Rampa gas).

### Accessori a richiesta

Codice	Descrizione
08004890	Kit gruppo accessori per bruciatori - Ø 3/4"

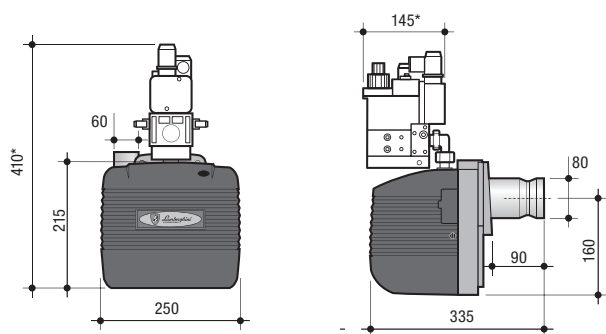


Descrizione tecnica:

- Giunto antivibrante, acciaio inox e rubinetto di intercettazione a sfera
- Raccordo di collegamento.

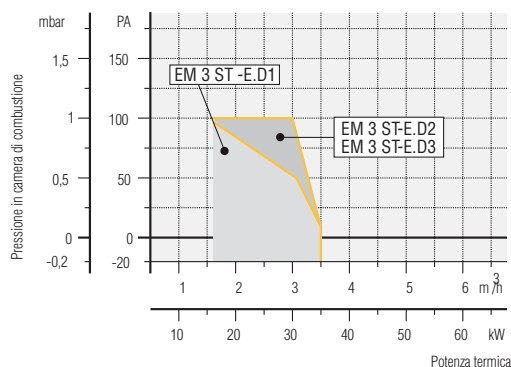
Codice bruciatore	Modello bruciatore
00850991	<b>EM 3 ST-E D1</b>
00850971	<b>EM 3 ST-E D2</b>
00850981	<b>EM 3 ST-E D3</b>

### Dimensioni (in mm)



(\*): Le dimensioni sono relative al bruciatore con rampa da 20 mbar installata.

### Campo di lavoro



### Dati tecnici

Modello	Portata	Potenza termica	Motore	Attacco rete	Calibro valvola	Press. min. Gas Nat.	Press. min. G.P.L.	Press max.	Peso (corpo + rampa gas)
	m³/h	kW	230V ~ 50Hz	Ø	Ø	mbar*	mbar*	mbar**	kg
<b>EM 3 ST-E D1</b>	1,61÷3,52	16÷35	100 W mon.	1/2"	1/2"	12,5	10,5	65	11 + 2
<b>EM 3 ST-E D2</b>	1,61÷3,52	16÷35	100 W mon.	1/2"	1/2"	12,5	-	200	11 + 1,5
<b>EM 3 ST-E D3</b>	1,61÷3,52	16÷35	100 W mon.	3/4"	1/2"	11	-	360	11 + 2

\* Pressione minima del Gas per ottenere la massima potenza del bruciatore con pressione in camera di combustione di 0 mbar. - \*\* Pressione massima di funzionamento delle valvole a gas.