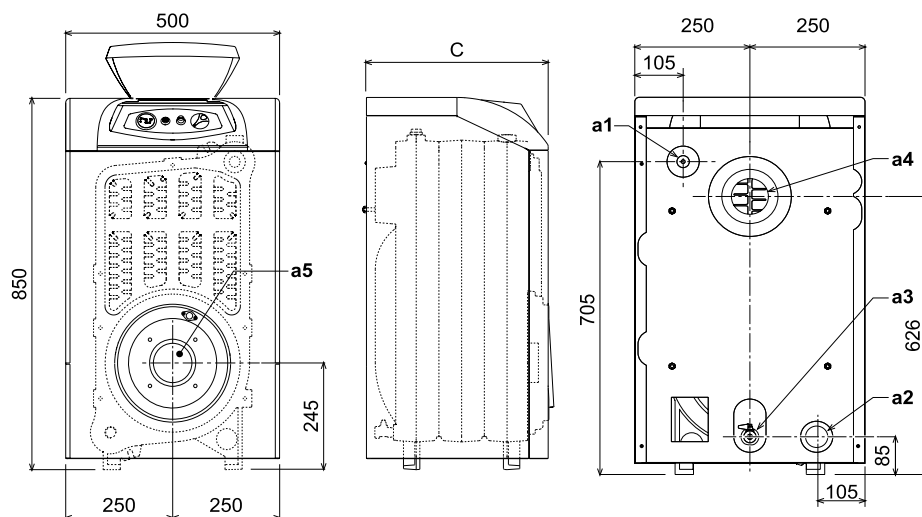


**ТЕХНОЛОГИЯ:**

- Стоящ котел с висока ефективност за отопление, подготвен за работа с горелки на течно и/или газообразно гориво, с оросена горивна камера, три хода на димните газове
- Чугунено тяло G20 и предварително сглобени елементи със стоманени връзки, изолация от минерална вата, покрита с устойчив керамичен материал
- Стоманен кожух с епоксидно покритие, обработен термично при 180°C
- Доставка се в единична дървена опаковка

**ПРЕДИМСТВА НА ATLAS:**

- Опростено управление в комплект с термоманометър
- Улеснени поддръжка и почистване благодарение на вратата в горната част на котела за лесен достъп
- Нов елегантен дизайн



**ЛЕГЕНДА:**

- a1 подаваща към отоплителната инсталация - 1 1/2"
- a2 връщаща от отоплителната инсталация - 1 1/2"
- a3 източване на котела - 1/2"
- a4 изход димни газове  $\varnothing$  120-130 mm
- a5 присъединяване горелка  $\varnothing$  105 mm
- a6 фиксиране на горелката

МОДЕЛ	C mm	a4 $\varnothing$ mm	a5 $\varnothing$ mm
32	400	120-130	115
47	500	120-130	115



МОДЕЛ		32	47
Брой елементи	брой	3	4
Топлинно производство	kW	34,9	51,6
Полезна топлинна мощност	kW	32	47
Ефективност $P_{max}$ (80-60°C)	%	91,7	91,1
Ефективност 30%	%	94,3	93,5
Клас на ефективност 92/42 EEC		★★	★★
Максимално работно налягане отопление	bar	6	6
Обем на водата в котела	l	18	23
Тегло (празен котел)	kg	127	166
Загуби по димна страна	mbar	0,2	0,27
Степен на защита	IP	X0D	X0D
<b>КОД</b>		<b>01HJ3AWA</b>	<b>01HJ4AWA</b>

ЗАБЕЛЕЖКА: За терморегулациите виж раздел ТЕРМОРЕГУЛИРАНЕ

### ТЕХНОЛОГИЯ:

- Стоящ котел с висока ефективност за отопление, подготвен да работи с горелки на течно и/или газообразно гориво, с оросена горивна камера, три хода на димните газове, частична инверсия на пламъка и един ход на димните газове
- Чугунено тяло G20 и предварително сглобени елементи със стоманени връзки, изолация от минерална вата, покрита с устойчив керамичен материал
- Стоманен кожух с епоксидно покритие, обработен термично при 180°C
- Доставка се в единична дървена опаковка
- Възможност за управление на външен бойлер

### ПРЕДИМСТВА НА ATLAS D:

- Сертификат за енергийна ефективност 3 звезди според 92/42 EEC
- Възможност за автоматично регулиране на температурата в отоплителната инсталация според температурата на външния въздух чрез датчик (опция)
- Управление чрез бутони и дисплей LCD
- Улеснени поддръжка и почистване благодарение на вратата в горната част на котела за лесен достъп
- Нов елегантен дизайн
- Много висока ефективност, водеща до икономична работа и ниски разходи
- Възможност за комбиниране с дистанционно управление (опция)
- Система против замръзване



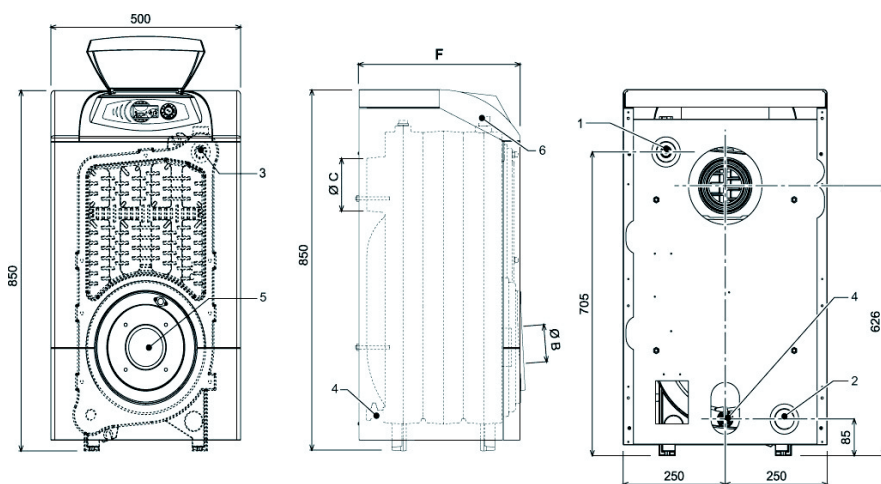
### > LEGENDA

- 1 mandata impianto  $\varnothing$  1" 1/2"
- 2 ritorno impianto  $\varnothing$  1" 1/2"
- 3 sensore temperatura riscaldamento
- 4 rubinetto di scarico impianto di riscaldamento
- 5 foro attacco bruciatore  $\varnothing$  115 mm
- 6 sensore di pressione impianto riscaldamento

### ЛЕГЕНДА:

- 1 подаваща към отоплителната инсталация  $\varnothing$  1 1/2"
- 2 връщаща от отоплителната инсталация  $\varnothing$  1 1/2"
- 3 източване на котела  $\varnothing$  1/2"
- 4 изход димни газове  $\varnothing$  120-130 mm
- 5 присъединяване горелка  $\varnothing$  105 mm ( $\varnothing$  125 mm за модел 90)

МОДЕЛ	F	$\varnothing$ B	$\varnothing$ C
D 30	400	105	120-130
D 42	500	105	120-130
D 55	600	105	120-130
D 70	732	105	120-130
D 87	832	125	120-130



МОДЕЛ		30	42	55	70	87
Брой елементи	брой	3	4	5	6	7
Топлинно производство	kW	32,2	45	58,8	74,7	93
Полезна топлинна мощност	kW	30	42	55	70	87
Ефективност $\eta_{max}$ (80-60°C)	%	93	93,3	93,5	93,7	94
Ефективност 30%	%	94,6	94,1	93,7	93,8	95
Клас на ефективност 92/42 EEC		***	***	***	***	***
Максимално работно налягане отопление	bar	6	6	6	6	6
Обем на водата в котела	l	18	23	28	33	38
Тегло (празен котел)	kg	127	166	205	244	283
Загуби по димна страна	mbar	0,22	0,3	0,45	0,55	0,68
Степен на защита	IP	X0D	X0D	X0D	X0D	X0D
КОД		01H3HWA	01H4HWA	01H5HWA	01H6HWA	01H7HWA

### АКСЕСОАРИ:

КОД	ОПИСАНИЕ
1KWMA11W	ДОПЪЛНИТЕЛЕН ДАТЧИК ЗА БОЙЛЕР 2 м
043005X0	ДОПЪЛНИТЕЛЕН ДАТЧИК ЗА БОЙЛЕР 5 м
013017X0	КОМПЛЕКТ ЗА УПРАВЛЕНИЕ С ТЕРМОСТАТ (не е включен) НА БОЙЛЕР ЗА БГВ
013018X0	ДАТЧИК ЗА ВЪНШНА ТЕМПАТУРА

ЗАБЕЛЕЖКА: за терморегулациите виж раздел ТЕРМОРЕГУЛИРАНЕ