

ТЕХНОЛОГИЯ:

- **Стоманен котел**, вертикален, с голям водосъдържател и преминаващ пламък
- **Топлообменник от неръждаема стомана AISI 316 TI**, направен от спирално навит тръбен сноб, патентован и проектиран, за да оптимизира топлообмена и кондензацията на димни газове
- **Горелка с предварително смесване**, с неподвижна разпределяща решетка и метална мрежа за горене с микропламък. Горелката с фронтално горене се характеризира с вертикално разположени пламъчни тръби, което позволява обмен между димните газове и водата по цялата повърхност на топлообменника. Бърз достъп до горивната камера (от дясно или от ляво) за преглед и обслужване
- **Електрониката за контрол и управление** дава възможност за каскадно свързване с логика на управление master/slave, производство за битова гореща вода с акумулиращ бойлер и управление на помпа за инсталацията, автоматично регулиране на температурата в отоплителната инсталация според температурата на външния въздух
- **Изхвърляне на димните газове** както от дясната, така и от лявата страна на котела

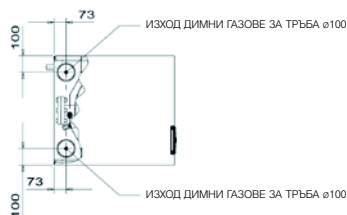
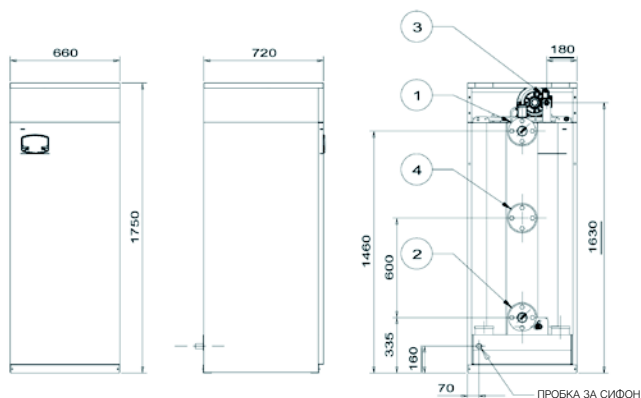
ПРЕДИМСТВА НА QUADRIFOGLIO:

- **Много висока ефективност** даже и до 109% при някои работни условия
- **Големият воден обем** позволява свързването на котела директно с инсталацията без нужда от разделящи елементи, което дава възможност за работа при висока температурна разлика
- **Котелът е с два входа за връщащата вода**, по начин да се управляват инсталации с два кръга, работещи с различни температури, гарантирайки по този начин най-доброто температурно разпределение във вътрешността на котела и максимална ефективност
- **Много ниски вредни емисии** (клас Nox 5)
- **Електронен контрол на горенето**, което позволява модулиране на котела до 20% от неговата максимална мощност

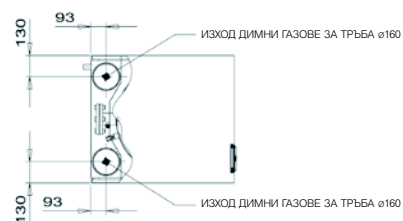
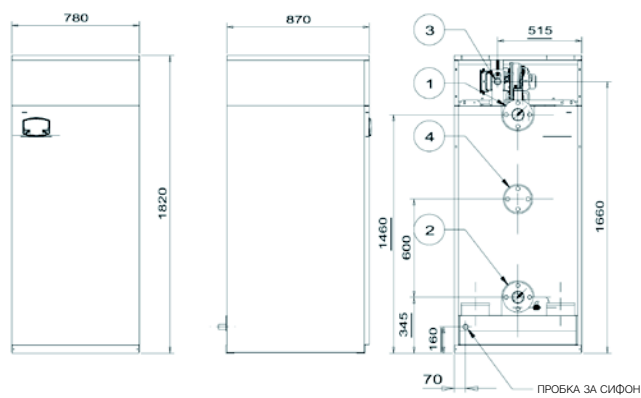


МОДЕЛ			125	220	320
Топлинно производство отопление	Max	kW	116,0	207,0	299,0
	Min	kW	23,0	41,0	62,0
Полезна топлинна мощност 80°C-60°C	Max	kW	114,0	204,0	294,5
	Min	kW	22,5	40,2	60,8
Полезна топлинна мощност 50°C-30°C	Max	kW	123,9	221,0	319,3
	Min	kW	24,8	44,2	66,8
Ефективност 80°C-60°C	PMax	%	98,3	98,5	98,5
	PMin	%	98,0	98,0	98,0
Ефективност 50°C-30°C	PMax	%	106,8	106,8	106,8
	PMin	%	107,7	107,7	107,7
Ефективност	Редуциран товар 30%	%	109,6	109,6	109,6
Енергиен сертификат (92/42 EEC)			★★★★	★★★★	★★★★
Клас на емисии NOx			5	5	5
Воден обем в котела		l	265	380	530
Работно налягане	Max	bar	6	6	6
	Min	bar	0,8	0,8	0,8
Тегло (празен котел)		Kg	280	400	500
КОД			ORB1001B	ORB4001B	ORB6001B

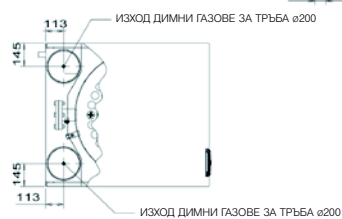
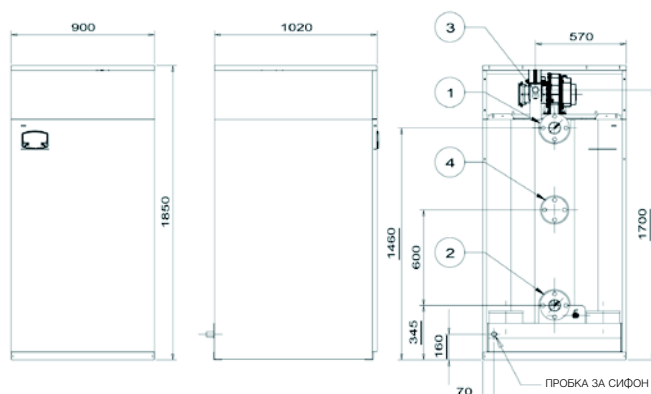
QUADRIFOGLIO 125



QUADRIFOGLIO 220



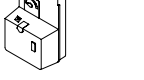

QUADRIFOGLIO 320



	125	220	320
1 Подаваща към инсталация	DN 50	DN 65	DN 65
2 Връщаца от инсталация с ниска температура	DN 50	DN 65	DN 65
3 Вход газ	1"	1"	1 1/4"
4 Връщаца от инсталация с висока температура	DN 50	DN 50	DN 50
Изход димни газове (mm)	100	160	200

АКСЕСОАРИ:

ОПИСАНИЕ	КОД
 неутрализатор на конденза без рециркуляционна помпа, за мощности до 320 kW, максимален дебит 70 l/h	051000X0
 неутрализатор на конденза с рециркуляционна помпа, за мощности до 320 kW, максимален дебит 150 l/h	051001X0
 неутрализатор на конденза без рециркуляционна помпа, за мощности до 1500 kW, максимален дебит 300 l/h	051002X0
 неутрализатор на конденза с рециркуляционна помпа, за мощности до 1500 kW, максимален дебит 550 l/h	051003X0

ОПИСАНИЕ	КОД
 Вентил с електрическа загвижка, DN 50, захранване 230V - 50Hz	052000X0
 Вентил с електрическа загвижка, DN 65, захранване 230V - 50Hz	052001X0
 опаковка от гранули в торби по 25 kg	057000X0