

КОНДЕНЗНИ КОТЛИ за централно отопление и мигновено производство на гореща вода



ТЕХНОЛОГИЯ:

1. Атмосферна горелка от неръждаема стомана AISI 304.
2. Двоен топлообменник: основен мед с алуминиево покритие, вътрешен топлообменник от неръждаема стомана
3. Система за оползотворяване на топлината от димните газове с рекуператор.
4. LCD дисплей с подсветка.
5. Може да се управлява от стаен термостат.
6. Предварително подгръване на водата за да осигури бързо гореща вода на изхода.
7. Микропроцесорно управление на помпата осигурява защита от блокиране след 24 часа на бездействие.
8. Свързване към соларна система: готов за производство на битова гореща вода в комбинация със соларна инсталация.

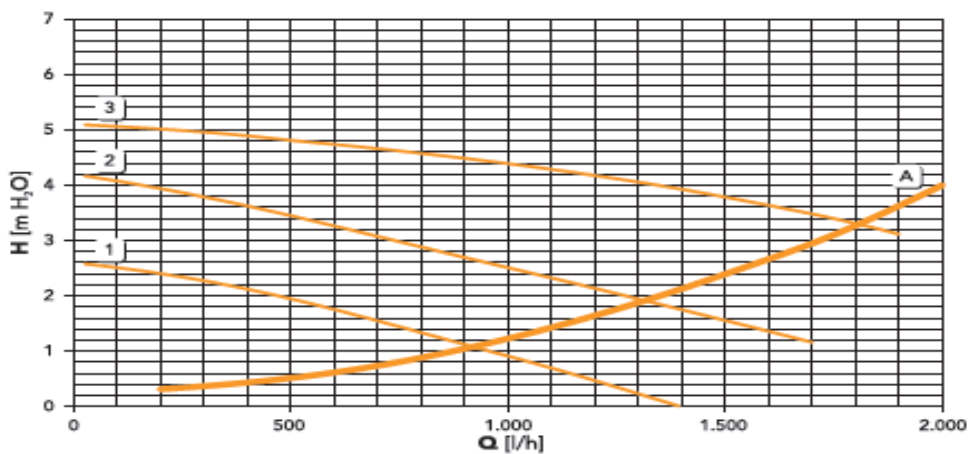
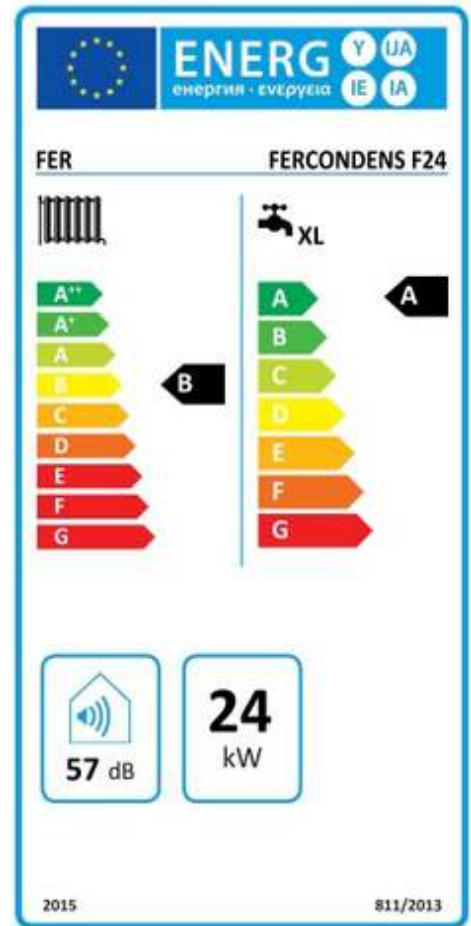
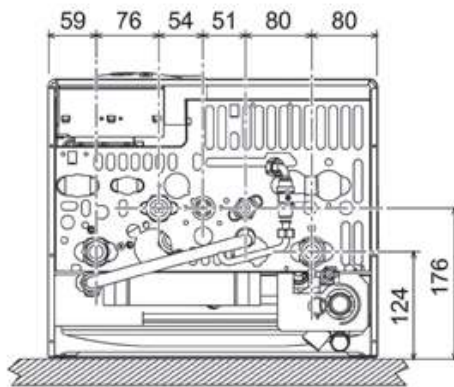
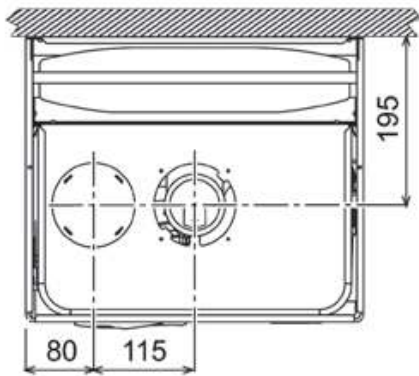
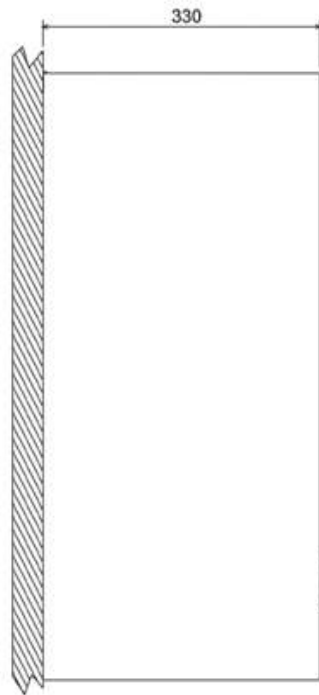
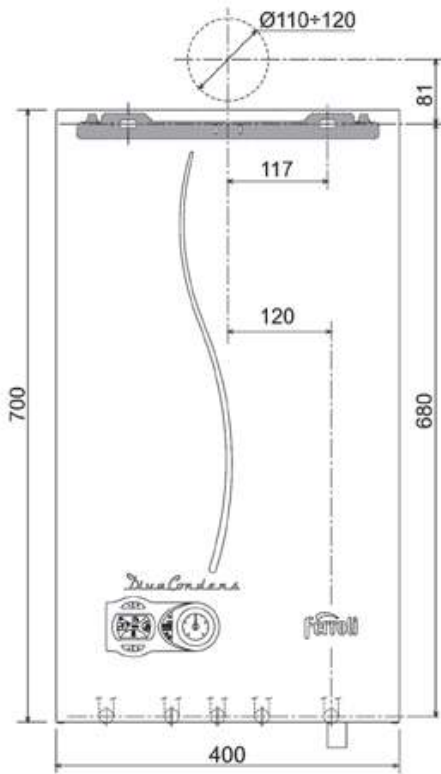


ПРЕДИМСТВА:

- ✓ Автоматична „антифрост“ функция, дори когато котелът е в стендбай режим. (при осигурено захранване с газ и електричество)
- ✓ **Висока ефективност**, сертификат за енергийна ефективност 3 звезди според 92/42 ЕЕС
- ✓ Място на инсталиране – възможност за външен монтаж, на частично защитено място при външна температура до -5°C
- ✓ Система **ECO/COMFORT**
- ✓ Работа и на пропан-бутан чрез използването на специален комплект за преобразуване .



Модел			24	28	
Полезна топлинна мощност на отопление		Min	kW	10.0	10.0
		Max	kW	25.0	28.0
Топлинно производство	80°C-60°C	Min	kW	9.2	9.2
		Max	kW	24.1	27.0
	50°C-30°C	Min	kW	9.6	9.6
		Max	kW	25.9	29
Нощ емисии			клас	3	3
Ефективност	80°C-60°C		Pmax%	96.5	96.5
			Pmin%	92	92
	50°C-30°C		Pmax%	103.5	103.5
			Pmin%	96	96
	30% натоварване		Pmax%	103.5	103.5
Максимално топлинно производство на битова гореща вода	Δt30°C		l/min	11.6	13
	Δt25°C		l/min	14	15.7
Тегло (празен котел)			Kg	35	35



1-2-3 Скорост на циркуляционната помпа
 A Загуби на котела